

產業園區內廠商型態分為以下三類型供，請廠商依照規範設置：

A 型適用廠商應符合下列條件：

1. 僅使用自來水，依當月自來水用量 8 成折算為當月廢(污)水量。
2. 無產生製程廢水，僅排放衛生污水者。
3. 如使用其他水源，應裝設流量計，向工業區服務中心申請，並經現場查核認可後，以用水量 8 成折算為廢水量，並前述第 1 款之廢水量合計為當月廢(污)水量。

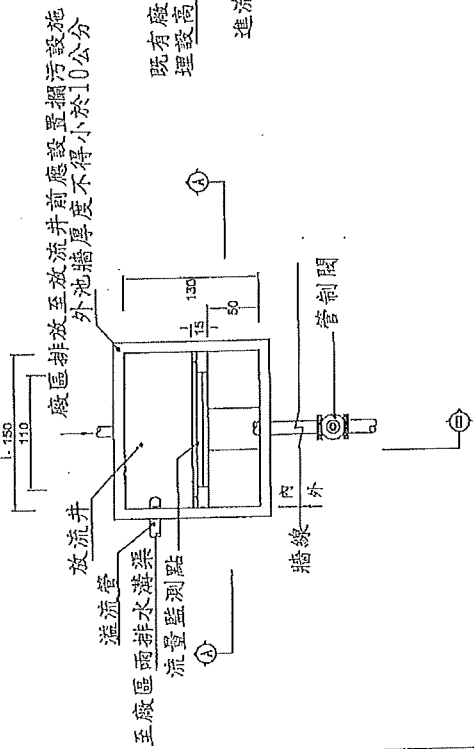
B 型適用廠商應符合下列條件：

1. 產生製程廢水與衛生污水者。
2. 採用流量計計算其廢(污)水量者。

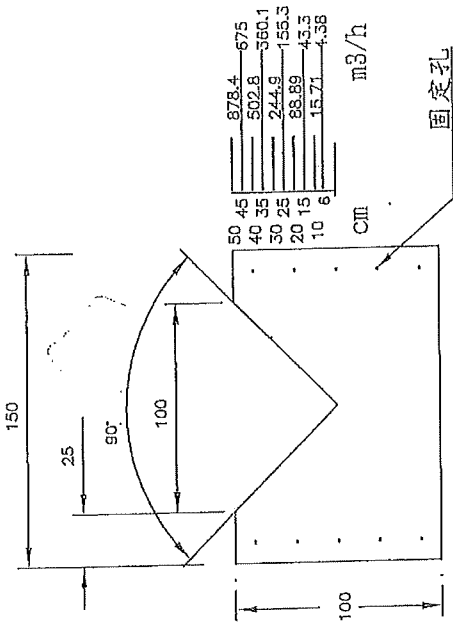
C 型適用廠商應符合下列條件：

1. 原使用 A 型之排放水採樣井，因擴廠導致水量增加或其他因素，須採用流量井計算其廢(污)水量者，得以 A 型之採樣井前，增設 C 型計量槽。
2. 因廠區土地面積所限無法裝置 B 型之計量槽與採樣井者，可採 A 型與 C 型分離方式裝置，應經本中心同意。

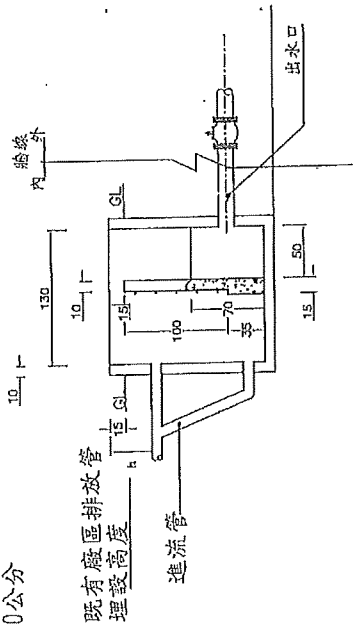
附件一



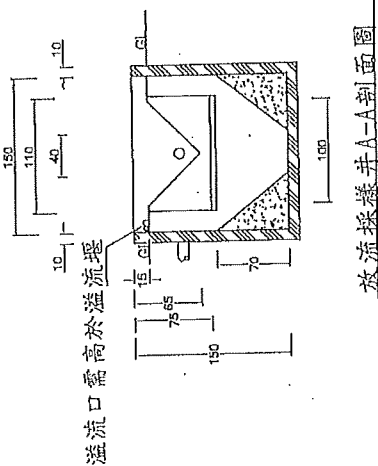
放流採樣井平面圖



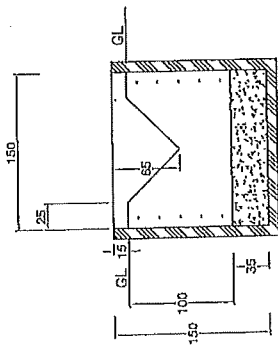
溢流堰



放流採樣井B-B剖面圖



放流採樣井A-A剖面圖



溢流堰安裝圖

註：池體混凝土製時池牆厚度不得小於10cm
池壁不銹鋼板製時鋼板厚度不得小於5mm
廠區排放至放流井前應設置攔污設施

| | | | | | | | | | | | | | | | | | | | | |
|----|----|----|----|----|----|----|----|----|----|----|----|----|----|----|----|----|----|----|----|--|
| 核准 | 日期 | 審核 | 日期 | 繪圖 | 日期 | 設計 | 日期 | 校核 | 日期 | 校核 | 日期 | 校核 | 日期 | 校核 | 日期 | 校核 | 日期 | 校核 | 日期 | |
| | | | | | | | | | | | | | | | | | | | | |

A型放流採樣井示意圖

圖號
DRAWING NO.

業主

日期

校核

校核

校核

校核

校核

校核

校核

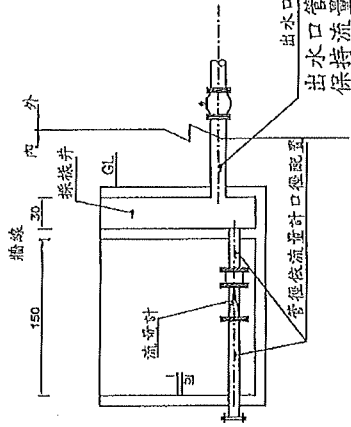
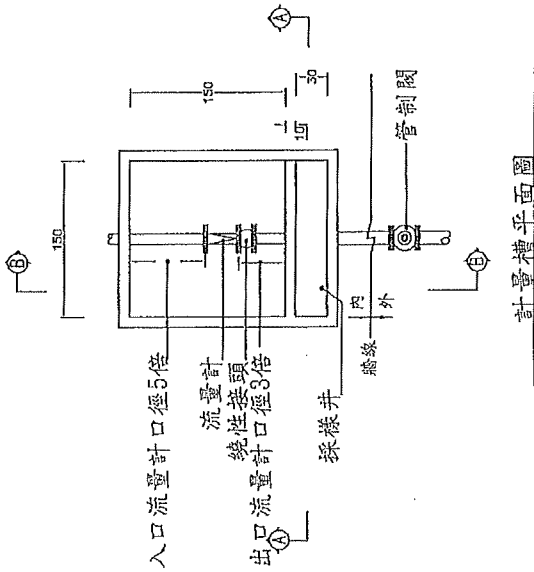
校核

校核

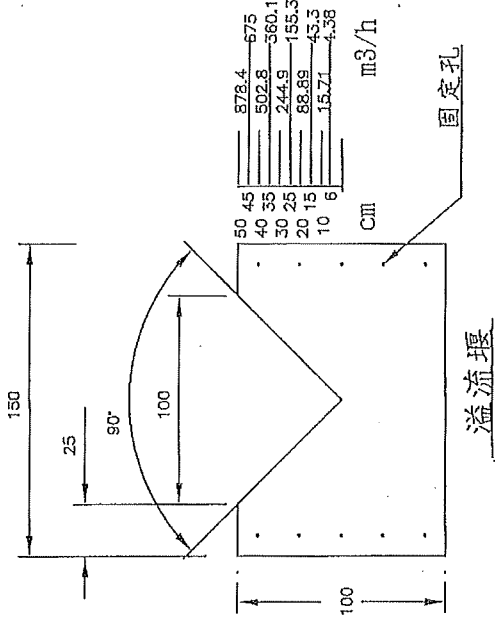
附件三

| 流量計口徑 | 出水口管徑 |
|-------|-------|
| 4" | 6" |
| 6" | 8" |
| 8" | 10" |

註：池體混凝土製時池牆厚度不得小於10cm
池體不銹鋼板製時鋼板厚度不得小於5mm
廠區排放至放流井前應設置攔污設施



計量槽B-B剖面圖



採樣井A-A剖面圖

| | | | | | | | | | | | | | | |
|----|--------|----|------|----|-------------|----|----------|----|-------------|----|----------|------|----|------|
| 修正 | DESIGN | 日期 | DATE | 核准 | APPROVED BY | 繪圖 | DRAWN BY | 設計 | DESIGNED BY | 比例 | A1 SCALE | 1:25 | 日期 | DATE |
|----|--------|----|------|----|-------------|----|----------|----|-------------|----|----------|------|----|------|

計量槽示意圖

業主

圖號

圖號